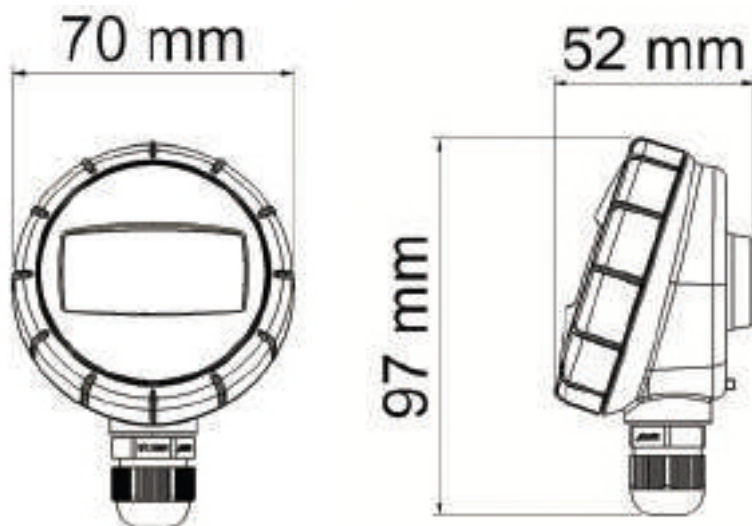


РИИКО RIICO

Ouman TMO



Технические характеристики:

Материал Крышка корпуса — PC (поликарбонат),

Уплотнительная втулка — PA (полиамид)

Класс защиты — IP 54

Уплотнительная втулка — M16 x 1,5

Диапазон измерений — 50 °C...+ 50 °C

Временная константа — 10 мин

Габариты — см. рисунок

Предназначен для использования с контроллерами OUMAN (артикул EH201L, EH203)

ООО "РИИКО"
193167, г.Санкт-Петербург,
ул. Александра Невского, д. 9

Joint-Stock Co."RIICO",
9, Alexandra Nevskogo st.
195220, Saint Petersburg, Russia

тел. (812) 324-69-77 Расчетный счет 40702810237000004915,
факс (812) 274-33-31 Кор. счет 30101810200000000704,
Филиал ОПЕРУ ОАО "Банк ВТБ Северо-Запад"
БИК 044030704, ИНН 7804378684 КПП 784201001

tel. (812) 324-69-77
fax. (812) 274-33-31