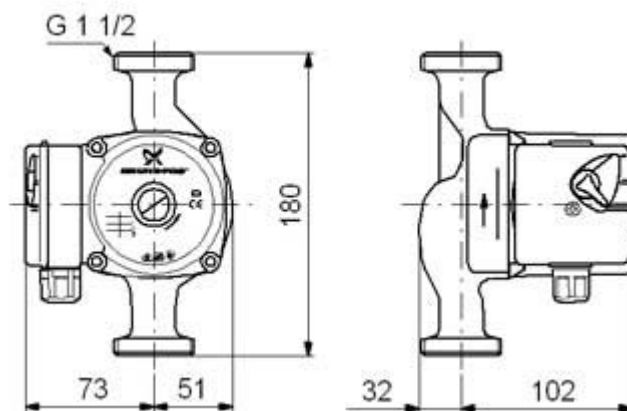


## Grundfos UPS25-60 (96281477)

Насосы Grundfos UPS 25-60 используются для обеспечения циркуляции воды в системах отопления, горячего водоснабжения и системах «теплых полов». В применении циркуляционный насос Grundfos UPS 25-60 удобен тем, что в зависимости от потребности можно установить необходимую частоту вращения вала двигателя (3 скорости.)

Основные преимущества Grundfos UPS 25-60:

- простое электрическое подключение.
- система керамических подшипников скольжения обеспечивает долговечность и бесшумность вследствие высокой твердости и низкого коэффициента линейного расширения керамики.
- долговечность насоса Grundfos UPS 25-60 обеспечивается благодаря алюминиевому корпусу электродвигателя, чугунному корпусу насосной части, а также защищенному статору.
- обмотки электродвигателя насоса Grundfos UPS 25-60 устойчивы к току блокировки, поэтому не требуется дополнительная защита.
- в зависимости от потребности сети с помощью простого и удобного переключателя можно установить необходимую частоту вращения.
- полый вал насоса способствует быстрому удалению воздуха из насоса Grundfos UPS 25-60 при пуске.
- широкий спектр применения.
- насосы Grundfos ups 25 60 не требуют обслуживания.
- длительный срок службы.
- низкая эксплуатационная стоимость.



### Общие характеристики:

Тип

поверхностный циркуляционный

Максимальный напор

5.6 м

Пропускная способность

4.35 куб. м/час

Напряжение сети

220/230 В

Потребляемая мощность

60 Вт

Номинальная мощность

50 Вт

Вода

Качество воды

чистая

Допустимая температура жидкости

от 2°C до 110°C

Конструкция

Тип ротора

"мокрый"

Диаметр разъема соединения

1.5"

Установка насоса

горизонтальная/вертикальная

Размеры (ШхВхД)

12.6х18х13.4 см

Вес

2.6 кг

Особенности

Дополнительная информация

монтажная длина 180 мм

ООО "РИИКО"

193167, г. Санкт-Петербург,  
ул. Александра Невского, д. 9

Joint-Stock Co. "RIICO",

9, Alexandra Nevskogo st.  
195220, Saint Petersburg, Russia

тел. (812) 324-69-77 Расчетный счет 40702810237000004915,

факс (812) 274-33-31 Кор. счет 30101810200000000704,

Филиал ОПЕРУ ОАО "Банк ВТБ Северо-Запад"

БИК 044030704, ИНН 7804378684 КПП 784201001

tel. (812) 324-69-77

fax. (812) 274-33-31