

Дифференциальное реле давления воздуха, дымового и отходящего газов

LGW...A2, LGW...A2P

DUNGS®

5.13



Техника

Реле давления типа LGW...A2, LGW...A2P - регулируемое дифференциальное реле давления для топочных агрегатов. Оно служит для включения, выключения или переключения электрической цепи на заданное значение давления при изменении действительного значения. Заданное значение (параметр переключения) устанавливается с помощью регулировочного колесика со шкалой. В нижней части LGW... A2P встроена контрольная кнопка.

Применение

Используется в топочных агрегатах, вентиляционных установках и установках для кондиционирования воздуха. Применяется как реле избыточного давления, вакуума или дифференциального давления воздуха и неагрессивных газов, за исключением технических горючих газов.

Разрешения на эксплуатацию

Имеет удостоверение Европейского сообщества о прохождении испытаний образцов в соответствии с нормативными актами ЕС по газовому оборудованию: LGW...A2, A2P CE-0085 AQ 0673

Имеет удостоверение Европейского сообщества о прохождении испытаний образцов в соответствии с нормативными актами ЕС по оборудованию, работающему под давлением: LGW...A2, A2P CE0036

Имеет удостоверение государственной службы технического надзора о испытании реле давления особой конструкции по TRD 604 и памятку VdTÜV, печать 100/1, а также удостоверение класса "S" согласно EN 1854. Для северо-американского рынка требуется выполнение инструкций UL, FM и CSA. Имеется разрешение на эксплуатацию других стран, потребляемых газ.

Принцип действия

Дифференциальное реле давления работает в диапазоне избыточного и пониженного давления. Дифференциальное давление действует через мембрану на микровыключатель, противодействуя силе установочной пружины. Для работы реле не требуется вспомогательной энергии.

Дифференциальное реле давления LGW...A2

Переключающий механизм реагирует на дифференциальное давление. При повышении или понижении заданного значения давления производится включение, выключение или переключение в электрической цепи.

Контрольная кнопка реле давления LGW...A2P

Дифференциальное реле давления LGW... A2P оснащено контрольной кнопкой. С помощью контрольной кнопки может производиться проверка функции безопасности.

Если контрольная кнопка нажимается при поданном давлении, то связь с соединением для подачи давления G 1/4 прерывается, и давление попадает под мембрану.

Микровыключатель реле давления изменяет положение контактов с замыкающего (NO) на размыкающее (NC). Отпустив кнопку, под мембраной вновь создается давление и микровыключатель снова переключается в исходное положение.

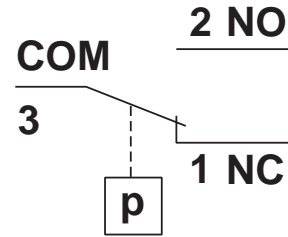
Переключательная функция LGW...A2, LGW...A2P

При возрастающем давлении:

1 NC размыкается 2 NO замыкается

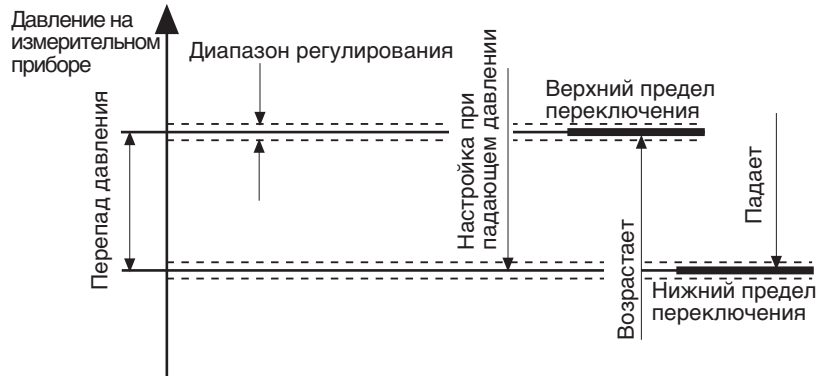
При падающем давлении:

1 NC замыкается 2 NO размыкается



Понятие перепада давления Δp

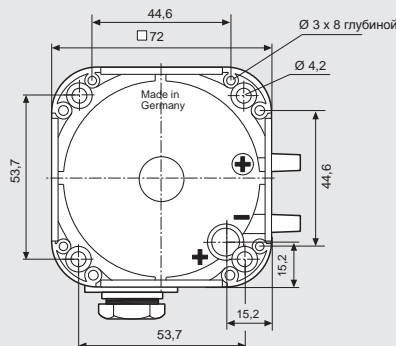
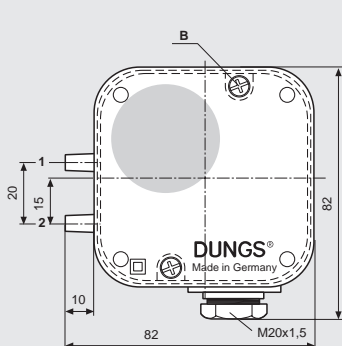
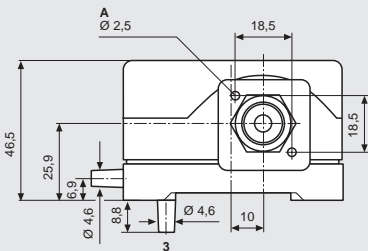
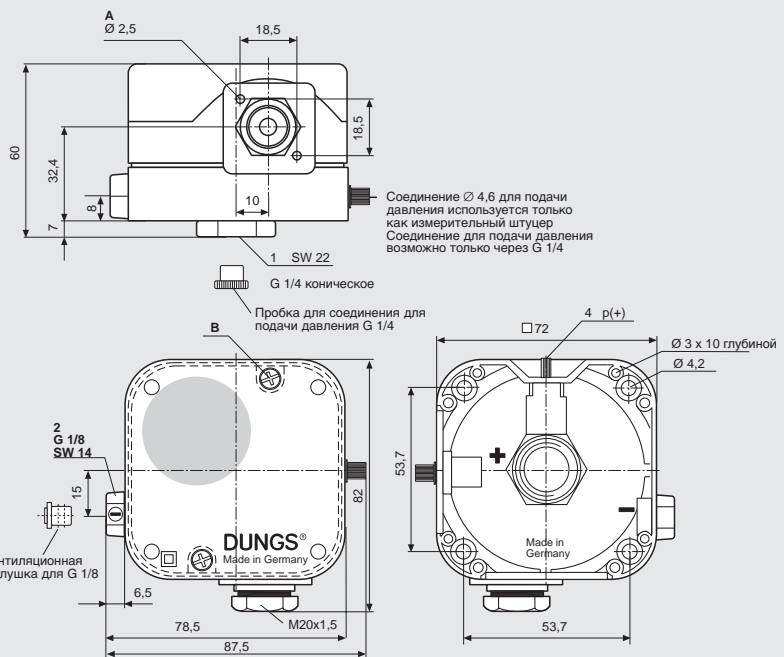
Перепад давления - это разность между верхним и нижним пределом давления, при котором срабатывает механизм переключения.



Монтажные размеры [мм] LGW...A2

LGW...A2P

- A \varnothing 2,5 для штекера по DIN EN 175 301-803
- B Продольный шлиц 0,8 и крестовый шлиц по DIN EN ISO 4757-Z2
- 1 Соединение для подачи давления (+)
- 2 Соединение для подачи давления (-)
- 3 только LGW ...A2 дополнительно соединение для подачи давления (+)
- 4 Контрольная кнопка p (+)



Технические данные

Макс. рабочее давление	LGW...3 A2 - LGW 150 A2 LGW...3 A2P - LGW 150 A2P	500 мбар (50 кПа) 500 мбар (50 кПа)
Диапазоны	0,4 - 3 мбар 1 - 10 мбар 2,5 - 50 мбар 30 - 150 мбар	
Соединение для подачи давления	LGW...A2: Шланговый штуцер Ø 4,6 мм LGW...A2P: Соединение на нижней стороне корпуса по центру G 1/4 с конической внутренней резьбой для высокого давления, имеет контрольную кнопку; сбоку измерительный штуцер Ø 4,6 мм и G 1/8 с внутренней резьбой для низкого давления	
Температурный диапазон	Температура окружающей среды Температура рабочей среды Температура хранения	от -15 °C до + 70 °C от -15 °C до + 70 °C от -30 °C до + 85 °C
Материал узлов	Корпус: Переключатель: Мембрана: Контакт переключения:	Поликарбонат Поликарбонат НБК Стандарт: Серебро высокой чистоты (Ag) Опция: Позолоченное серебро высокой чистоты (Au), применяется для DDC: пост. ток 24 В; 0,01 А
Напряжение переключения	Ag-контакт: Au-контакт:	Перем. эфф. ток мин. 10 В макс. 250 В Пост. ток мин. 12 В макс. 48 В Перем. эфф. ток мин. 5 В макс. 24 В
Номинальный ток	Ag-контакт: Au-контакт:	Перем. эфф. ток 10 А Пост. ток 20 мА
Ток переключения	Ag-контакт: Au-контакт:	Перем. эфф. ток макс. 6 А при cos φ 1 Перем. эфф. ток макс. 3 А при cos φ 0,6 Перем. эфф. мин. 20 мА Пост. ток мин. 20 мА Пост. ток мин. 1 А Пост. ток мин. 5 мА макс. 20 мА
Электрическое соединение	Стандарт: Винтовые зажимы через кабельное отверстие M20 x 1,5 Специальное соединение: Штекерное соединение для штепсельной розетки по DIN EN 175 301-803, 3-хфазный	
Вид защиты	IP 54 по IEC 529 (EN 60529), изолированный	
Настройка	Установку возрастающего или падающего параметра можно произвести на месте	
Диапазон регулирования	± 15% отклонение от точки переключения относительно заданного значения; Устанавливается при возрастающем давлении, при вертикальном положении мембраны.	

Положение при монтаже

Стандартным монтажным положением является положение с **вертикально** расположенной мембраной, при монтаже в **горизонтальном** положении реле давления включается при возрастании давления примерно на 0,5 мбар.

При монтаже в **горизонтальном положении над головой** реле давления включается при снижении давления примерно на 0,5 мбар.

При монтаже в **промежуточном положении** реле давления включается при отклонении давления от заданного значения на макс. ± 0,5 мбар.

**Дифференциальное реле
давления воздуха, дымового и
отходящего газов**

LGW...A2, LGW...A2P

DUNGS®

Короткий технический обзор

1 мбар = 100 Па = 0,1 кПа ≈ 10 мм вод. столба

1 Па = 0,01 мбар ≈ 0,1 мм вод. столба

Тип	Конструкция [Ag-M-V9]	Номер для заказа	Диапазон регулируния [мбар]	Перепад давления Δр [мбар]
Дифференциальное реле давления LGW A2	LGW 3 A2	107 409	0,4 - 3	≤ 0,3
	LGW 10 A2	107 417	1 - 10	≤ 0,5
	LGW 50 A2	107 425	2,5 - 50	≤ 1
	LGW 150 A2	107 433	30 - 150	≤ 3
	LGW 3 A2P	120 204	0,4 - 3	≤ 0,3
	LGW 10 A2P	120 212	1 - 10	≤ 0,5
	LGW 50 A2P	221 207	2,5 - 50	≤ 1
	LGW 150 A2P	120 238	30 - 150	≤ 3

**Комплекующие реле давления
LGW...A2, LGW...A2P**

Комплект: электрический штекер G3, 3-фазный	231 770
Штепсельная розетка 3-фаз. + E, серая GDMW	210 318
Набор комплектующих кондиционера KS A2	214 828
Ввинчиваемый угловой штуцер G 1/8	230 278
Ввинчиваемый угловой штуцер G 1/4	230 279
Дополнительная контрольная кнопка в комплекте PT 4	224 940
Опорная плата	230 301
Лампы тлеющего разряда, комплект для монтажа, 230 В	231 773
Лампы тлеющего разряда, комплект для монтажа, 120 В	231 772
Сигнальная лампа, комплект для монтажа, 24 В	231 774

Фирма сохраняет за собой право на изменения, проводимые в процессе технического совершенствования.

**Администрация
Karl Dungs GmbH & Co.
Siemensstraße 6-10
D-73660 Urbach, Germany
Telefon +49 (0)7181-804-0
Telefax +49 (0)7181-804-166**

**Почтовый адрес
Karl Dungs GmbH & Co.
Postfach 12 29
D-73602 Schorndorf, Germany
e-mail info@dungs.com
Internet www.dungs.com**