

## Горелка LO35 G-.TN.L.RU.A

Дизельная горелка Unigas LO35 относится к серии IDEA и предназначена для непромышленного использования, например для отопления жилых домов. Горелки этой серии отличаются высокими эксплуатационными качествами и широким диапазоном работы даже при наличии высокого аэродинамического сопротивления в камере сгорания. Unigas LO35 очень проста в использовании благодаря соединительным разъемам она легко и быстро подключается к котлу и к контрольным датчикам, а также просто выполняется отбор давления в камере сгорания. Как и все горелки серии IDEA, Unigas LO35 – значительно сокращает сроки проведения операций по обслуживанию, а также представляет собой большое удобство в обращении.

### ЭКСПЛИКАЦИЯ КОДА ГОРЕЛКИ LO35 G .TN.L.RU.A. CIB UNIGAS:

LO35 - Тип горелки

G .TN.L.RU.A. - Модель горелки, где:

G - Топливо: дизельное топливо;

TN - регулирование: одноступенчатое;

L - Сопло: длинное;

XX - Страна назначения (RU-Россия, IT-Италия, UA-Украина, BY-Беларусь, KZ-Казахстан, GE-Грузия);

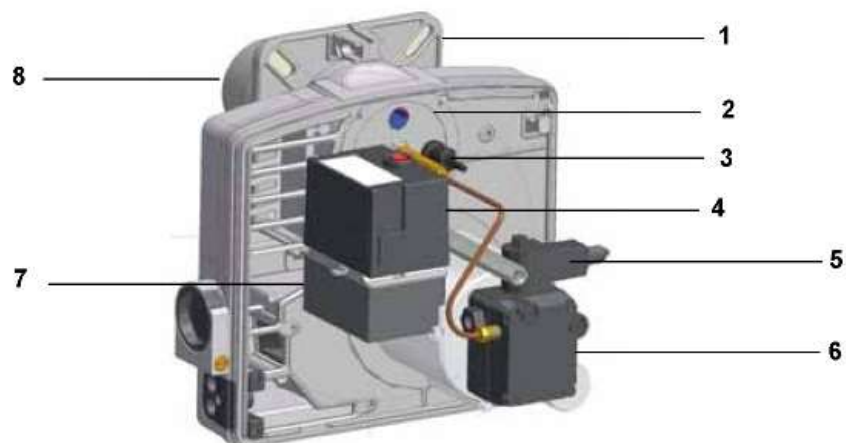
A -Специальное исполнение: стандарт.

### ХАРАКТЕРИСТИКИ ГОРЕЛКИ ДИЗЕЛЬНОЙ CIB UNIGAS LO35 G .TN.L.RU.A.



Тип регулирования:	Одноступенчатая
Диапазон мощности, кВт:	21 - 41
Расход топлива .мин.- макс, (кг/ч):	1.8 - 3.5
Электродвигатель, (Вт):	75
Размеры ШxВxГ, мм:	269x266x416

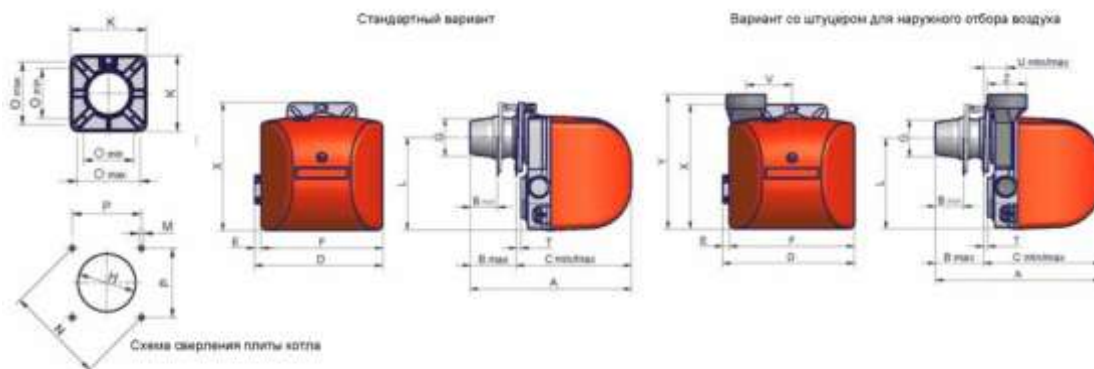
## СТРОЕНИЕ ГОРЕЛОК ДИЗЕЛЬНЫХ СИВ UNIGAS LO35



### ОБОЗНАЧЕНИЯ

- 1). Фланец
- 2). Голова сгорания (внутри)
- 3). Фоторезистор
- 4). Электронный блок контроля пламени с кнопкой разблокировки
- 5). Электроклапан
- 6). Насос
- 7). Трансформатор
- 8). Сопло

## РАЗМЕРЫ ГОРЕЛОК ДИЗЕЛЬНЫХ СИВ UNIGAS LO35



		A		B		C		D	E	F	G	H	K	L	M	N	O		P	T	U		U	V	X	Y	Z
		min.	max.	min.	max.											min.	max.			min.	max.						
Серия	Стандартный	MM	338	58	100	238	280	269	14	255	Ø80	Ø98	145	194	M8	153	96	120	106	6	45	87	94	266	267	Ø80	
	Длинное	MM	416	58	178	238	358	269	14	255	Ø80	Ø98	145	194	M8	153	96	120	106	6	45	165	94	266	267	Ø80	

## ДИАГРАММА МОЩНОСТИ ГОРЕЛОК ДИЗЕЛЬНЫХ СИВ UNIGAS LO35

